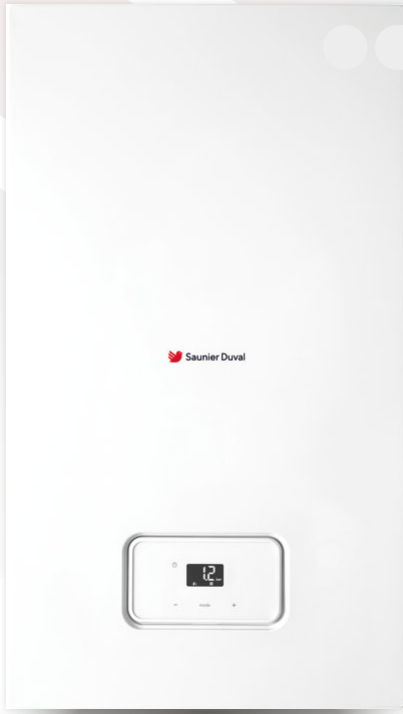




Semia Condens

Caldera compacta para nueva edificación de 25 ó 30 kW



Caldera conectable con solución MiGo Link opcional

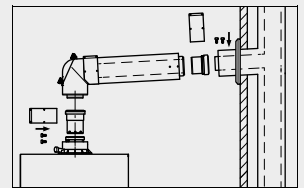
Saunier Duval pone al servicio del mercado de nueva edificación 2 modelos dotados de avanzada tecnología de condensación, compactas y competitivas.

Tecnología Warm Start

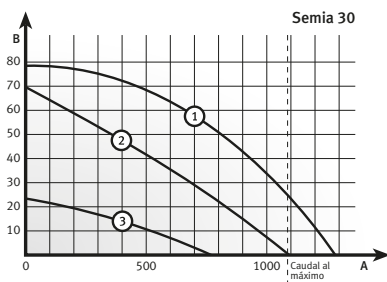
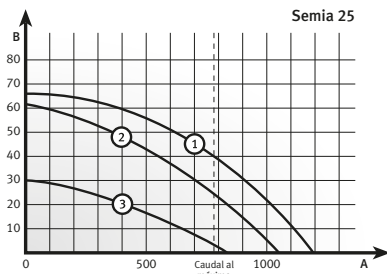
El diseño del bloque hidráulico, disminuye el tiempo de espera ante la demanda de agua caliente, consume menos energía y agua y reduce considerablemente el nivel sonoro de la caldera así como el desgaste de los componentes.

- Intercambiador de Aluminio
- Display intuitivo de alto contraste y de manejo rápido y sencillo
- Tiempo de instalación y mantenimiento mínimos
- Componentes de calidad: alta fiabilidad y durabilidad
- Siempre actualizada y a punto: eBUS y autodiagnóstico
- Clase A eficiencia energética

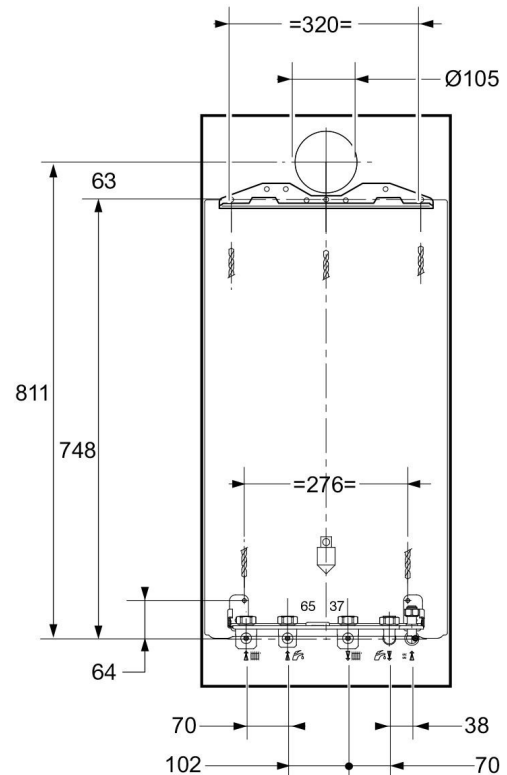
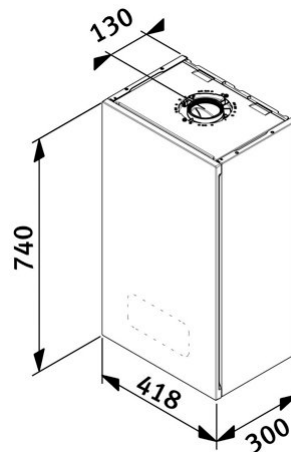
Homologadas C(10)3 Para utilizar con chimenea colectiva presurizada concéntrica. Gas natural



Longitud máxima entre caldera y chimenea: 10 m + 1 codo 87°
Cada codo de 87° reduce 2,5 m la longitud



- 1 Velocidad máxima, bypass cerrado
 - 2 Velocidad máxima, bypass abierto (20%), posición de fábrica
 - 3 Velocidad mínima, bypass abierto (20%), posición de fábrica
- A Caudal de agua en el circuito de calefacción (L/h)
B Presión disponible en el circuito de calefacción (kPa)



Datos técnicos

Semia Condens

| Características | Ud | Semia Condens | |
|--|------------|---|----------------------------|
| Modelo | | 30 | 25 |
| Nomenclatura | | Semia Condens 30 -A (H-ES) | Semia Condens 25 -A (H-ES) |
| Referencia | | 12016088 | 12016086 |
| Tecnología de combustión | | Neumática | |
| Modulación | | 1:5 | |
| Rendimiento ErP | % | 94 | |
| Nivel sonoro | dB(A) | 49 | |
| Eficiencia calefacción MiPro Sense (Rango A+++G) | | A+ | |
| Eficiencia calefacción MiSet (Rango A+++G) | | A | |
| Eficiencia ACS / Perfil demanda (Rango A+-F) | | A/XL | |
| Gas | | Natural | |
| Transformación a Propano | | No disponible | |
| Intercambiador primario | | Aluminio | |
| Calefacción | | | |
| Potencia útil calefacción (50/30 °C) | kW | 6,3-26,5 | 5,3-19,1 |
| Potencia útil calefacción (80/60 °C) | kW | 6-25 | 5-18,1 |
| Rendimiento PCI (50/30 °C) | % | 104 | |
| Rendimiento PCI (80/60 °C) | % | 98,2 | |
| Rango de temperatura | | 10-80 | |
| Caudal $\Delta T=20$ | l/h | 718 | 520 |
| Vaso expansión | l | 8 | |
| Máxima presión de trabajo | bar | 3 | |
| ACS | | | |
| Potencia ACS | kW | 6-30 | 5-25,2 |
| Caudal ($\Delta T=25$) Tª entrada 10 °C | l/min | 17,4 | 14,6 |
| Rango de temperatura | °C | 35-60 | |
| Presión máxima admisible | bar | 10 | |
| Otros | | | |
| Máx. consumo elec. | W | 110 | 105 |
| Consumo en Stand-by (en espera) | W | 2 | |
| Protección Eléctrica | | IPX4D | |
| Dimensiones | | | |
| Ancho x largo x profundo | mm | 418x740x300 | |
| Peso | kg | 32 | |
| Evacuación de humos¹ | | | |
| 60/100 | Horizontal | m | 10 + 1 codo 87° |
| | Vertical | m | 10 |
| 80/125 | Horizontal | m | 25 + 1 codo 87° |
| | Vertical | m | 25 + 3 codos 87° |
| 80/80 | | m | 40 + 3 codos 87° |
| Tipos homologados | | C13, C33, C43, C53, C83, C93, C(10)3, B33, B53P | |
| Certificado | | CE 0063CP3646 | |

(1) Datos orientativos. Consultar instrucciones de evacuación de humos