

FICHA PRODUCTO
Suelo

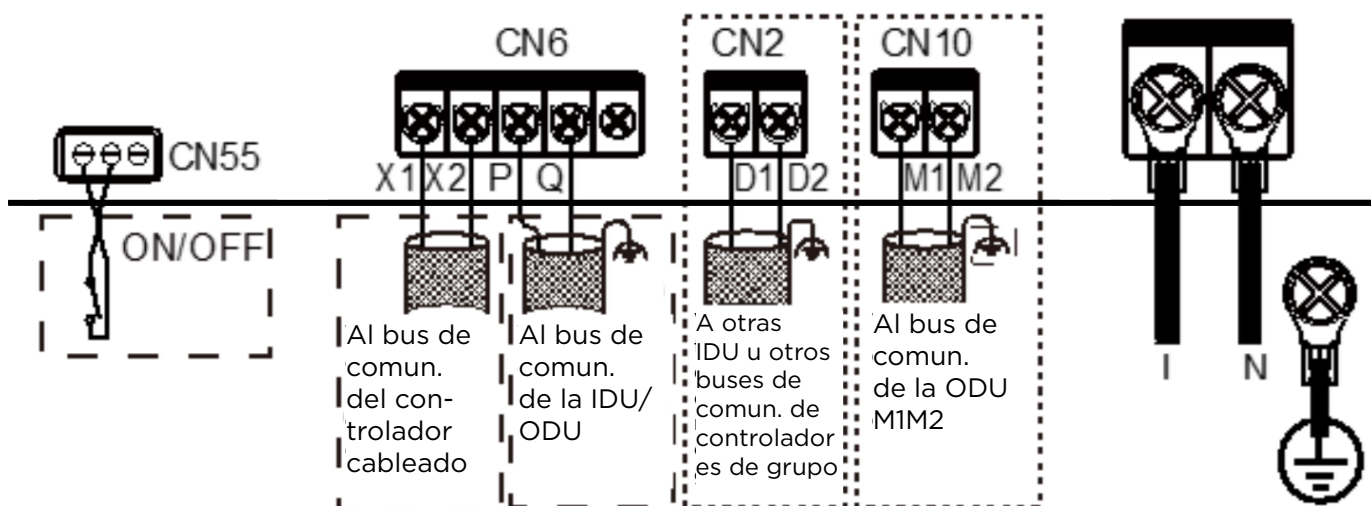

RM12F

Control recomendado

Producto certificado por:


CARACTERÍSTICAS

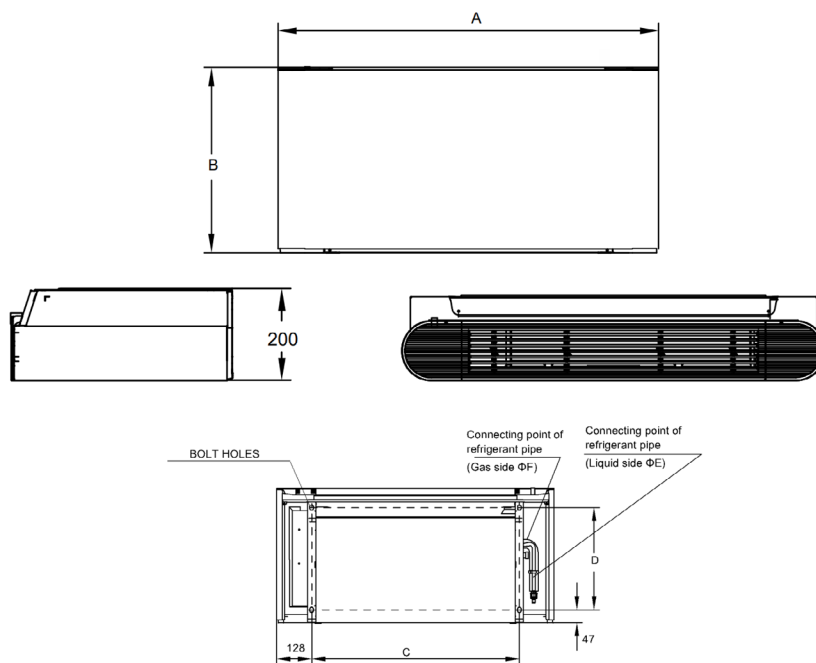
Modelo	MIH22F5N18	MIH36F5N18	MIH56F5N18	MIH80F5N18
Capacidad frigorífica nominal	2,20 kW	3,60 kW	5,60 kW	8,0 kW
Capacidad calorífica nominal	2,40 kW	6,30 kW	6,30 kW	9,0 kW
Consumo	35 W	45 W	45 W	62 W
Alimentación	220-240/1/50			
Intensidad máx.	15 A			
Caudal de aire	430/441/453/464/475/486/498 m³/h	407/424/441/458/474/491/508 m³/h	764/786/821/860/888/904/934 m³/h	841/889/924/955/992/1011/1054 m³/h
Presión sonora	29/30/30,5/31/31,5/32/32,5 dB(A)	31/32/32,5/33/34/34,5/35 dB(A)	31/32/32,5/33/34/34,5/35 dB(A)	34/35/36/37/38/39/39,5 dB(A)
Diámetro tuberías	Ø1/8"/Ø1/2"	Ø1/8"/Ø1/2"	Ø1/8"/Ø1/2"	Ø3/8"/Ø5/8"
Diámetro desagüe	Ø18,5	Ø18,5	Ø18,5	Ø18,5

ESQUEMA CONEXIONES

NOTAS:

- (1) Los datos y especificaciones presentes en esta ficha pueden variar sin previo aviso.
- (2) Las imágenes de esta ficha son de carácter orientativo, pudiendo ser diferentes a la máquina final.
- (3) Condiciones de capacidad frigorífica: Temperatura interior 27°C DB/19°C WB; Temperatura exterior 35°C DB; Longitud de tubería equivalente 7,5 m con desnivel cero; Datos calculados con la unidad interior tipo Conducto. Condiciones de capacidad de calefacción: Temperatura interior 20°C DB; Temperatura exterior 7°C DB/6°C WB; Longitud de tubería equivalente 7,5 m con desnivel cero; Datos calculados con la unidad interior tipo Conducto.
- (4) El nivel de presión sonora se mide en una posición a 1 m delante de la unidad y a 1,3 m por encima del suelo en una cámara semianecoica.

DIMENSIONES Y PESO

	MIH22F5N18	MIH36F5N18	MIH56F5N18	MIH80F5N18
A	1020 mm	1020 mm	1360 mm	1360 mm
B	495 mm	495 mm	591 mm	591 mm
C	764 mm	764 mm	1104 mm	1104 mm
D	375 mm	375 mm	391 mm	391 mm
Peso unidad interior	21,1 kg	21,1 kg	32,1 kg	33,1 kg



INSTALACIÓN

